

Aimant cylindrique avec douille taraudée type VND 02

REF 91.02

Aimant neodyme

Grande Force d'Attraction / Construction robuste / Efficace

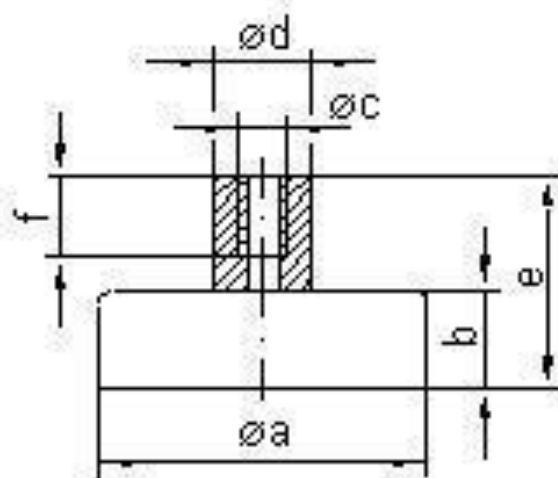
Montage, Serrage, Assemblage

- . Aimant cylindrique
- . Capotage en **acier zingué**

Options



Reference	Poids en kg	A	B	C	D	E	F	G
91.02-6	0.002	6	4.5	M3	6	11.5	7	5N
91.02-8	0.003	8	4.5	M3	6	11.5	7	13N
91.02-10	0.004	10	4.5	M3	6	11.5	7	25N
91.02-13	0.005	13	4.5	M3	6	11.5	7	60N
91.02-16	0.007	16	4.5	M4	6	11.5	7	95N
91.02-20	0.016	20	6	M4	8	13	7	140N
91.02-25	0.027	25	7	M4	8	14	7	200N
91.02-32	0.045	32	7	M5	10	15.5	8	350N



G= Force - Force - Kraft