

PERMANENT-LASTHEBEMAGNETE

REF 20.01TF

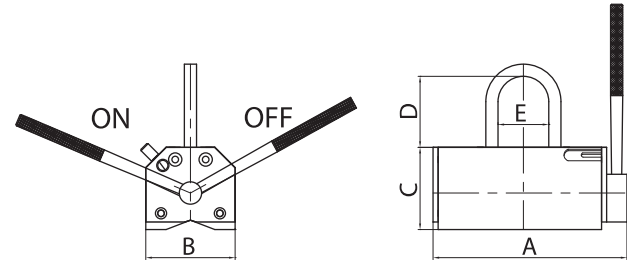
Permanent-Lasthebemagnet Typ BHP-TF

Heben **Transportieren**



Permanent Lasthebemagnet mit Spezialpolen zum Heben von dünnen Werkstücken

- Transport von ferromagnetischem Material
- Einfaches Bedienen ohne Kraftaufwand
- Optimiertes Eigengewicht
- Sichere Bedienung mit 2 Händen
- Kein Rückstoß vom Schalthebel (Verletzungsgefahr)
- Viel Platz für den Kranhaken



Die Haftkraft ist abhängig von der Stahlgüte, der Beschaffenheit der Kontaktfläche, der Materialdicke und der Kontaktfläche des Magneten.

Referenz	Gewicht in Kg	A	B	C	D	E	Haftkraft flach	Mind. Materialdicke für 100%
20.01.TF.180	10,0	205	98	100	70	50	180 daN	10 mm
20.01.TF.300	15,0	276	98	100	70	50	300 daN	15 mm

OPTIONEN

Sonderpolschuhe für Werkstücke

Traverse für mehrere Lasthebemagnete

Automatisierung des Schaltens

PERMANENT-LASTHEBEMAGNETE

REF 20.01.BHP.MP

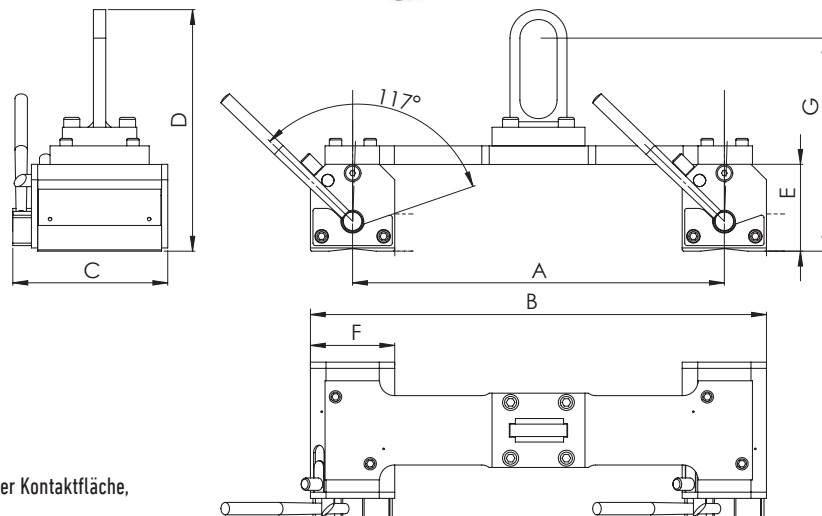
Permanent-Lasthebemagnet Typ BHP-MP

Heben **Transportieren**



Spezialkonstruktion für die Handhabung von Werkstücken mit komplexer Geometrie

- Zum Transport von flachen Werkstücken
- Transport von ferromagnetischem Material
- Optimale Haftkraft auch bei Luftspalt
- Sicherheitskoeffizient >3
- Einfaches Bedienen ohne Kraftaufwand
- Einfaches Bedienen ohne Kraftaufwand
- Kein Rückstoß vom Schalthebel (Verletzungsgefahr)
- Viel Platz für den Kranhaken
- Mini Traverse nach CE



Die Haftkraft ist abhängig von der Stahlgüte, der Beschaffenheit der Kontaktfläche, der Materialdicke und der Kontaktfläche des Magneten.

Referenz	Gewicht in Kg	A	B	C	D	E	F	G	Haftkraft	Mind. Materialdicke für 100%
20.01.MP.100	21	300	368	125	195	70	68	172	200 daN	15 mm
20.01.MP.250	45	500	598	165	277	87	98	220	500 daN	25 mm
20.01.MP.500	66	700	798	225	297	87	98	255	800 daN	30 mm

OPTIONEN

Sonderpolschuhe für Werkstücke mit komplexer Geometrie