

Électro-aimants à courant continu à simple effet

1

Groupe de produits

Notice

G FC

- Suivant VDE 0580
(Normes équivalentes à celles de l'article 10
de la directive 73/23/CEE – suivant memorandum N° 3
du CENELEC de Mars 1987).
- Courbe caractéristique force/course sensiblement
horizontale
- Exécution en tirant et en poussant
- Limitation de course par écrous de réglage
- Guidage du noyau:
Paliers en matière plastique à longue durée de
vie ne nécessitant pas d'entretien
- Bobinage d'excitation conforme à la classe
d'isolement «F»
- Raccordement électrique et protection
pour conformité du montage:
 - Par cosses A 6,3 x 0,8 DIN 46244
protection suivant DIN VDE 0470/EN 60529 – IP 00
- Fixation par 2 ou 4 trous taraudés dans la culasse
- Modifications et versions spéciales avec
redresseur et raccordement par fils libres sur
demande
- Exemples d'application:
Machines de bureau et machines textiles,
Automatismes de commande et de réglage,
Distributeurs automatiques.

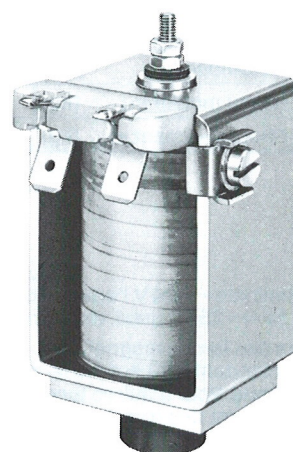


Fig. 1
Type G FCX 040 X 00 B 12

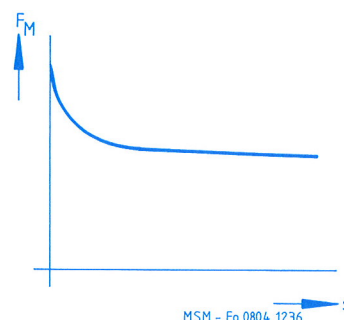


Fig. 2
Courbe caractéristique force/course

Caractéristiques techniques du type G FC X

G FC	025					030					035				
	Facteur de marche FM (%)	100	40	25	15	5	100	40	25	15	5	100	40	25	15
Course s (mm)	4					5					7				
Force de maintien (N)	7,0	10,4	12	13,9	20,7	11	17	20	25	32	16,7	23,4	27,5	34,4	52
Force magnétique F _M (N)	2,7	5,0	6,3	7,6	11,1	4,3	8,3	9,9	12,7	17,5	7,7	13,2	15,5	19,1	30
Travail nominal A _N (Ncm)	1,08	2,0	2,52	3,04	4,44	2,15	4,15	4,95	6,35	8,75	5,4	9,3	10,8	13,4	21
Puissance nominale P ₂₀ (W)	6,3	12	18	25	58	7	15	20	36	83	10	23	32	55	125
Fréquence de manœuvres (1/h)	30000	21000	15000	9000	3000	22000	15000	9000	5500	1900	16000	13000	9000	5500	2200
Temps d'appel t ₁ (ms)	50	50	45	45	45	70	70	70	70	70	100	80	75	70	60
Temps de retombée t ₂ (ms)	33	30	28	25	21	50	45	40	35	32	60	50	50	50	45
Poids du noyau mobile m _A (kg)	0,02					0,03					0,04				
Poids de l'électro-aimant m _M (kg)	0,1					0,16					0,27				

G FC	040					050					060				
	Facteur de marche FM (%)	100	40	25	15	5	100	40	25	15	5	100	40	25	15
Course s (mm)	8					10					12				
Force de maintien (N)	41	56	63	74	95	71	100	120	135	190	90	120	133	170	252
Force magnétique F _M (N)	12,2	19	22,6	26,4	38	21	37	47	55	78	33	57	65	85	125
Travail nominal A _N (Ncm)	9,8	15,2	18,1	21,1	30,4	21	37	47	55	78	39,6	68,4	78	102	150
Puissance nominale P ₂₀ (W)	14	31	44	62	134	20	50	76	117	284	26	60	66	128	320
Fréquence de manœuvres (1/h)	13000	9000	6500	4500	1600	10000	7000	5000	3000	1300	8000	4500	3000	2600	1000
Temps d'appel t ₁ (ms)	120	120	100	90	80	180	150	135	130	100	230	230	200	150	125
Temps de retombée t ₂ (ms)	85	70	60	60	55	85	70	65	60	60	100	85	80	75	65
Poids du noyau mobile m _A (kg)	0,08					0,15					0,24				
Poids de l'électro-aimant m _M (kg)	0,45					0,85					1,3				

Facteur de conversion

1 N = 0,102 kp ≈ 0,1 kp
1 Ncm = 0,102 kpcm ≈ 0,1 kpcm

Tension nominale --- 24 V, l'adaptation du bobinage à une tension nominale de --- 250 V maxi. est possible sur demande.

Les valeurs des forces magnétiques indiquées dans le tableau ci-dessus s'entendent à 90 % de la tension nominale (U_N = --- 24 V) et à l'état chaud. Pour d'autres tensions, la force magnétique peut varier. Les valeurs des forces magnétiques peuvent varier d'environ ± 10 % des valeurs indiquées dans les tableaux, par suite de dispersions naturelles.

L'état chaud est obtenu dans les conditions suivantes:

- Montage sur embase calorifugée
- Tension nominale = --- 24 V
- Facteur de marche 5 à 100 %
- Température de référence 35° C

Pour plus de détails voir la notice "Explications Techniques" ou VDE 0580.

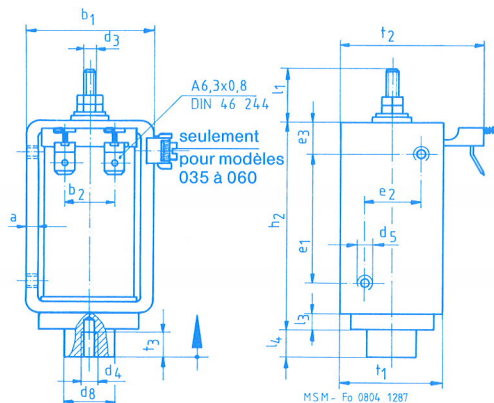


Fig. 3
G FC X 025 X 00 B 12 à
G FC X 060 X 00 B 12

Exemple de commande

Type **G FC X 030 X 00 B 12**

Tension **--- 24 V**

Facteur de marche **100 %**

Les conditions générales de livraison sont celles de l'industrie électrique européenne.
La présente édition annule et remplace les précédentes. Les dimensions sont données sous réserve de modification.

Type	G FC					
Modèle	025	030	035	040	050	060
cotes	dimensions en mm					
a	2	2,5	2	4	4	4
b ₁	25	30	35	40	50	60
b ₂	16	16	16	16	16	16
d ₃	M 3	M 3	M 3	M 4	M 5	M 6
d ₄	M 3	M 4	M 4	M 5	M 5	M 6
d ₅ *	M 3	M 3	M 3	M 4	M 4	M 5
d ₈	10	12	14	16	20	24
e ₁	20	25	30	40	45	50
e ₂	12	14	18	18	28	32
e ₃	7,5	7,5	10	10	12,5	15
h ₂	39	45	55	65	76	88
l ₁	12	12	12	16	18	22
l ₃	4	5	5	5	6	8
l ₄	5	6	8	9	11	13
t ₁	20	24	30	32	41	50
t ₂	31,5	36	42	45	54	63
t ₃	6	6	7	8	8	10
s	4	5	7	8	10	12

* pour modèles 050 et 060 4 trous taraudés

Explications pour la désignation des types:

