

## Electro-aimant de distributeur à courant continu ou alternatif

# 3

Groupe de produits

### X BR 017

- Selon DIN VDE 0580
- Chambre de l'induit étanche jusqu'à une pression statique de 30 bar
- Noyau rappelé par un ressort et guidé par des paliers étanches en plastique à chaque extrémité
- Bobinage d'excitation correspond à la classe d'isolement F
- Connexion électrique et indice de protection pour conformité du montage dûment:
  - Fiche plate: Dimensions de la fiche plaque de l'appareil, voir fig. 4
  - Socle de prise de courant:
    - Sté. MPM – Désignation de commande
    - a) MPM 192 – 0,7 N (Couleur noire)
    - b) MPM 192 – 076 (Couleur grise)
    - Indice de protection électro-aimant de valve, selon DIN VDE 0470/EN 60529 – Ip54
- Fixation par bride avec 2 vis à tête conique M 2,5  
Filetage central sur demande
- Purge facile du corps magnétique sans ouverture du circuit pneumatique
- Etanchéité entre aimant et distributeur par joint torique
- Modifications et exécutions spéciales ou de faible puissance sur demande
- Veuillez tenir compte que le bruit généré par les électro-aimants AC dû aux données physiques pourrait être sentie comme gênant dans des espaces calmes surtout avec montage sur des bases qui accentuent le phénomène de résonance.
- Exemples d'application:  
Commande de distributeurs 2/2 et 3/2 voies, particulièrement destiné à l'équipement des distributeurs pneumatiques et pour d'autres agents neutres en état de gazeux ou fluide



Fig.: X BR X 017 K54 A01



## Technische Daten

X BR X 017		
Facteur de marche relative		S1 (100%)
Puissance nominale $P_{20}$	Courant continu (W)	2,0
	Courant alternatif (VA)	3,7 / 2,5
Course s	(mm)	0,4
Température de référence $\vartheta_{11}$	(°C)	50
Force magnétique $F_M$ (N) sans ressort	Course 0 m Courant continu	14
	Course s m Courant alternatif	1,7
Poids de l'électro-aimant $m_M$	Course 0 m	5
	Course s m	1,75
Poids du noyau $m_A$	(kg)	0,043
	(kg)	0,005

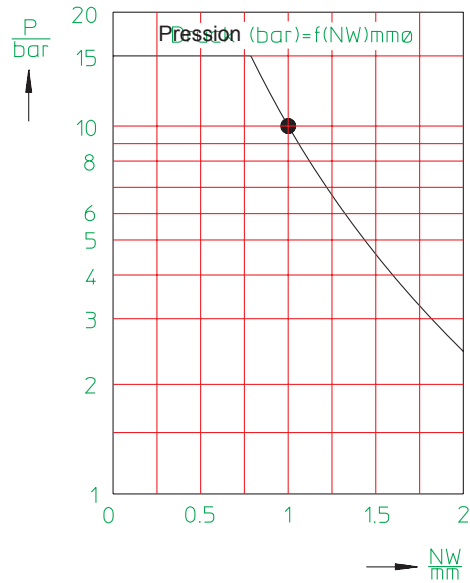


Fig. 2: Fo 0804.1071

Pression commutable en fonction du diamètre nominal du siège de soupape

Tension préférentielle  $\approx$  24 V bzw. 24 V / 50 Hz

Tensions plus élevées jusqu'à  $\approx$  160 V / 50 à 60 Hz sur demande

Les valeurs des forces magnétiques indiquées dans le tableau ont été relevées à 90% de la tension nominale sans ressort et à l'état chaud ( $U_n = \approx$  24 V resp. 24 V / 60 Hz, pour d'autres tensions, des variations de la force magnétique peuvent apparaître).

Les valeurs des forces magnétiques peuvent varier de  $\pm 10\%$  environ suite aux dispersions naturelles possibles.

Nous recommandons l'utilisation d'air comprimé correspondant à DIN ISO 8573/1, classe 3. Pour l'huilage de l'air comprimé, veuillez utiliser des huiles élastomères neutres, à ce défaut veuillez contacter les fabricants.

**Veuillez vous assurer que les appareillages décrits ci-contre sont conçus pour votre application et veuillez également respecter les explications techniques de  ou bien VDE 0580.**

### Indication sur les directives techniques d'harmonisation dans le marché intérieur européen



Les électro-aimants de ce groupe de produits sont classés dans la directive "basse tension" 72/23 CEE. Pour garantir les buts de protection de cette directive, les produits sont fabriqués et examinés selon la norme valable DIN VDE 0580. Cela est également valable comme déclaration de conformité du fabricant.

Ces données techniques sont valables pour le milieu d'air comprimé utilisé pour distributeur 3/2 voies fermée hors tension. Le diamètre nominal de purge doit être adapté au diamètre nominal de la valve.

L'état chaud est obtenu sous les conditions suivantes:

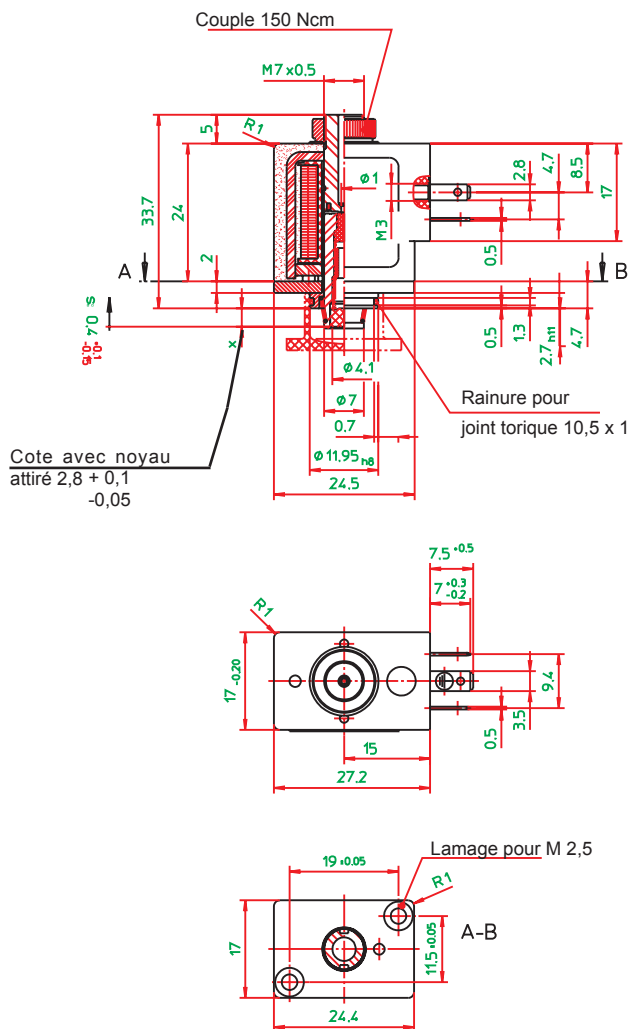
- Montage sur une base ayant une bonne isolation thermique
- Tension nominale  $\approx$  24 V resp. 24 V / 50 Hz
- Facteur de marche S1
- Température de référence 50° C.

Les temps de commutation et la fréquence de manoeuvres max. ne sont pas indiqués parce qu'ils dépendent du cas de service correspondant et de la pression. Dépendant du cas, la fréquence de manoeuvres peut atteindre 36.000 S/h.

### Note à la directive CEM 89/336 CEE

Les électro-aimants ne tombent pas dans le champs d'application de la directive concernant la compatibilité électromagnétique, parce que, dans le sens de la directive, ils n'émettent pas des perturbations électromagnétiques et leur service n'est pas affecté par des perturbations électromagnétiques. L'utilisateur doit donc assurer le respect de la directive CEM par les branchements électriques (et aussi mis sous tension) conformément à l'utilisation. Vous pouvez trouver des exemples de branchements dans la documentation technique correspondante.

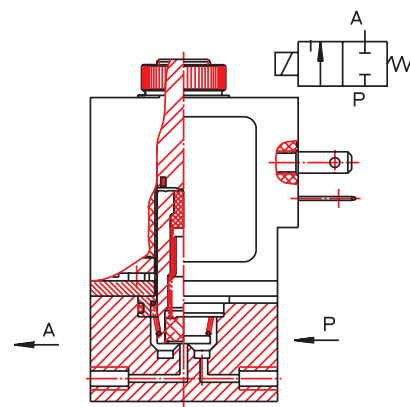
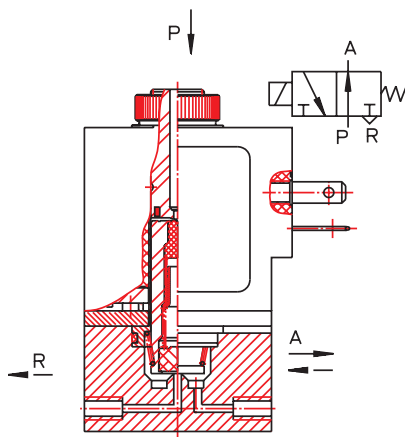
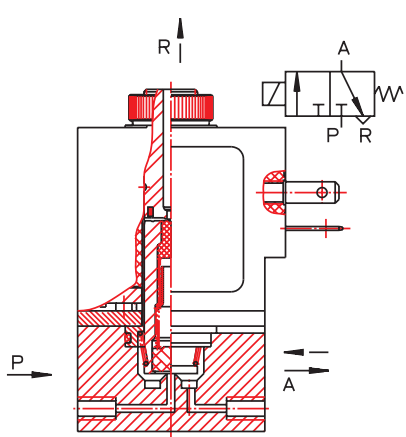
# Plan d'encombrement



Les électro-aimants ci-contre ne sont pas des appareils prêts à l'utilisation dans le sens de la DIN VDE 0580. Les exigences générales et les mesures de protection que l'utilisateur doit respecter sont contenues dans la DIN VDE 0580. L'utilisation des appareils présentés ci-contre pour des applications touchant à la sécurité n'est autorisée qu'avec l'accord écrit de MSM.

**Fig. 3:** Exécution avec bride  
 X BR X 017 K54 A01  
 X BR X 017 K54 A02  
 X BR X 017 K54 A03 ( sans purge 2,5 ± 0,1)

## Exemple d'application et fonction de commutation



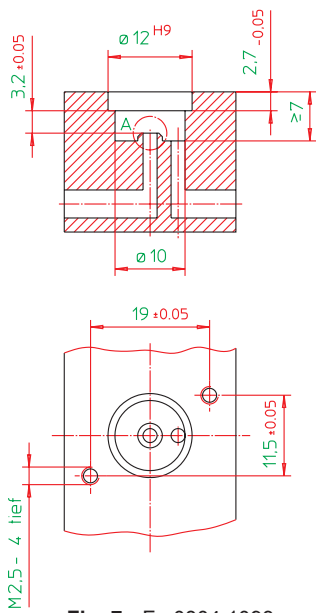
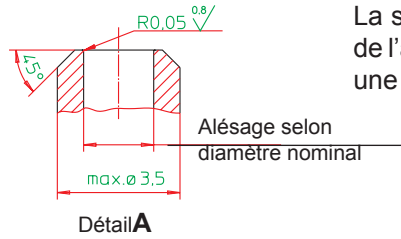


Fig. 7: Fo 0804.1093

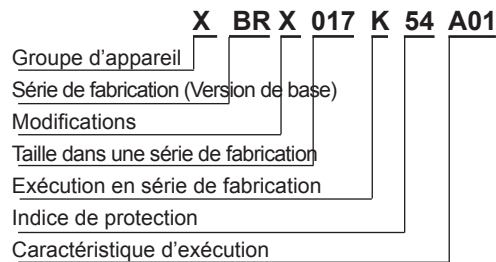
Valeurs indicatives pour la construction des valves correspondant aux valeurs de liste (diamètre de la course et diamètre nominal).

La construction du distributeur doit être exécutée selon fig. 7.

La siége de soupape approchant  $90^\circ$  vers l'axe du noyau de l'aimant et un profile conique avec surface lisse assurent une efficacité maximale et la longévité de l'électro-vanne.



## Explication pour la désignation des types



## Exemple de commande

Courant continu	Type	X BR X 017 K54 A01
	Tension	$\approx 24$ V
	Facteur de marche	S1 100%
Courant alternatif	Type	X BR X 017 K54 A01
	Tension	230 V / 50 Hz
	Facteur de marche	S1 100%

## Exécutions spéciales

Veillez nous contacter pour toute exécution spéciale ou modifications. Dans ce cas, veuillez nous préciser les conditions d'utilisation en se rapportant à la notice « explications techniques ».

Veillez demander les informations à notre bureau technique.