

## Electro-aimants à courant continu de distributeur pour applications pneumatiques

# 3

Groupe de produits

## X BK R 015

- Selon DIN VDE 0580
- Chambre de l'induit étanche jusqu'à une pression statique de 20 bar
- Erregerwicklung entspricht der Isolierstoffklasse F
- Connexion électrique et indice de protection pour conformité du montage dûment:
  - Par cosses suivant DIN 46247  
Indice de protection selon DIN VDE 0470/EN 60529 – IP00
  - Par connecteur selon DIN 43650-C avec joint plat  
Indice de protection selon DIN VDE 0470/EN 60529 – IP65
- Fixation à l'aide de goupilles
- Montage en série possible
- Etanchéité entre aimant et distributeur par joint torique
- Veuillez nous contacter pour modifications et versions spéciales
- Echappement d'air contrôlé sur demande
- Exemples d'application:  
Commande de distributeurs 2/2 et 3/2 voies, particulièrement pour les applications pneumatiques et pour d'autres agents neutres en état gazeux ou fluide

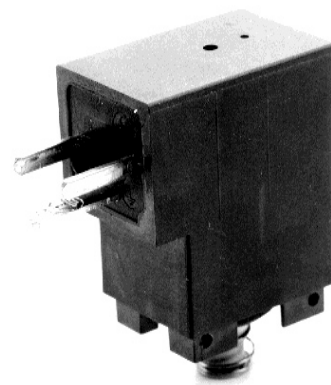


Fig. 1: X BK R 015 K54 A01



## Données techniques

	<b>X BK R 015 K54 A01</b>
Tension $U_N$	24 VDC $\pm$ 10 %
Facteur de marche	S1
Courant nominal $I_{20}$	84 mA
Courant de démarrage $I_E$	---
Courant de maintien $I_H$	---
Tension résiduelle $U_{an}$	$\geq$ 21,6 V
Tension de retombée $U_{ab}$	$\leq$ 0,7 V
Puissance nominale $P_{20}$	2 W
Température de service	-10 °C ... +50 °C
Milieu	Air huilé et non-huile filtré
Température du milieu	-5 °C ... +80 °C
Température ambiante	-15 °C ... +50 °C
Course magnétique nominale	0,4 mm
Force magnétique nominale	2,1 N

Tension nominale de  $\approx$  24 V, bobinage à une tension nominale de  $\approx$  36 V maxi. possible sur demande.

Les valeurs des forces magnétiques indiquées dans le tableau ont été relevées à 90% de la tension nominale sans ressort et à l'état chaud ( $U_N = \approx$  24 V, pour d'autres tensions, des variations de la force magnétique peuvent apparaître).

Les valeurs des forces magnétiques peuvent varier de  $\pm$  10% environ suite aux dispersions naturelles possibles.

L'état chaud est basé sur:

- Montage sur une base ayant une bonne isolation thermique
- Tension nominale  $\approx$  24 V
- Facteur de marche S1 100%
- Température de référence 50° C

Ces données sont valables pour le milieu d'air comprimé utilisé comme distributeur 3/2 voies verrouillé hors tension.

Nous recommandons l'utilisation d'air comprimé correspondant à DIN ISO 8573/1, classe 3. Pour l'huilage de l'air comprimé, veuillez utiliser les huiles élastomères neutres, autrement, nous vous prions de contacter le fabricant.

**Veuillez vous assurer que les appareillages décrits ci-contre sont conçus pour votre application et veuillez également respecter les explications techniques de  ou bien VDE 0580.**

### Indication sur les directives techniques d'harmonisation dans le marché intérieur européen



Les électro-aimants de ce groupe de produits sont classés dans la directive "basse tension" 72/23 CEE. Pour garantir les buts de protection de cette directive, les produits sont fabriqués et examinés selon la norme valable DIN VDE 0580. Cela est également valable comme déclaration de conformité du fabricant.

### Note à la directive CEM 89/336 CEE

Les électro-aimants ne tombent pas dans le champs d'application de la directive concernant la compatibilité électromagnétique, parce que, dans le sens de la directive, ils n'émettent pas des perturbations électromagnétiques et leur service n'est pas affecté par des perturbations électromagnétiques. L'utilisateur doit donc assurer le respect de la directive CEM par les branchements électriques (et aussi mis sous tension) conformément à l'utilisation. Vous pouvez trouver des exemples de branchements dans la documentation technique correspondante.

### Note à la directive RoHS 2002/95/CE

Les appareillages présentés dans ce document ne tombent pas dans le champs d'application de la directive 2002/95/CE (« RoHS ») et selon nos connaissances, ils ne seront pas une partie d'un produit qui tomberait dans ce champs d'application. Pour les traitements de surfaces d'alodine et fer-zinc avec chromage noir, des accords séparés sont nécessaires pour les applications dans le domaine de la directive RoHS.

# Plan d'encombrement

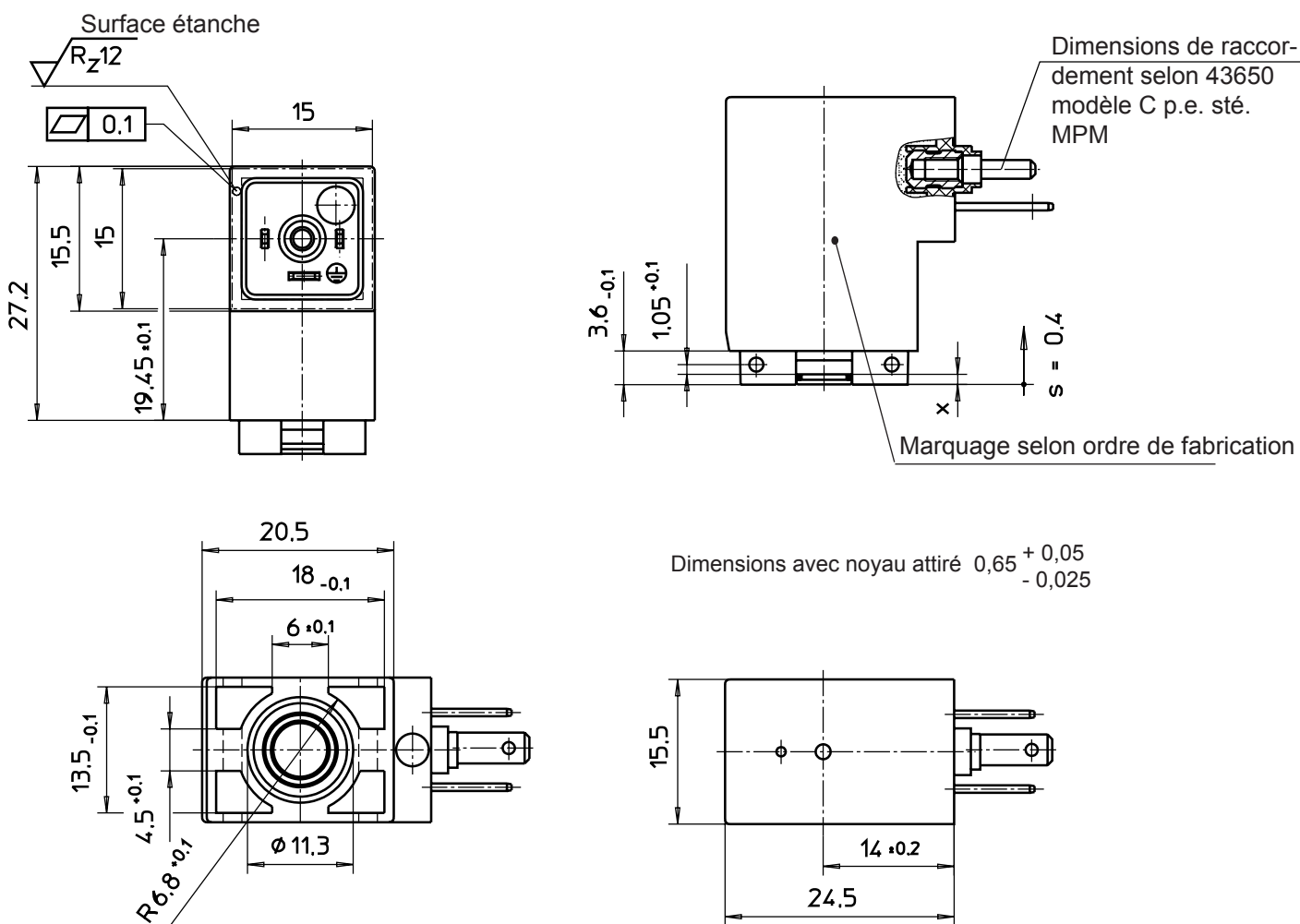


Fig. 2: Type X BK R 015 K54 A01

Les électro-aimants ci-contre ne sont pas des appareils prêts à l'utilisation dans le sens de la DIN VDE 0580. Les exigences générales et les mesures de protection que l'utilisateur doit respecter sont contenues dans la DIN VDE 0580. L'utilisation des appareils présentés ci-contre pour des applications touchant à la sécurité n'est autorisée qu'avec l'accord écrit de MSM.

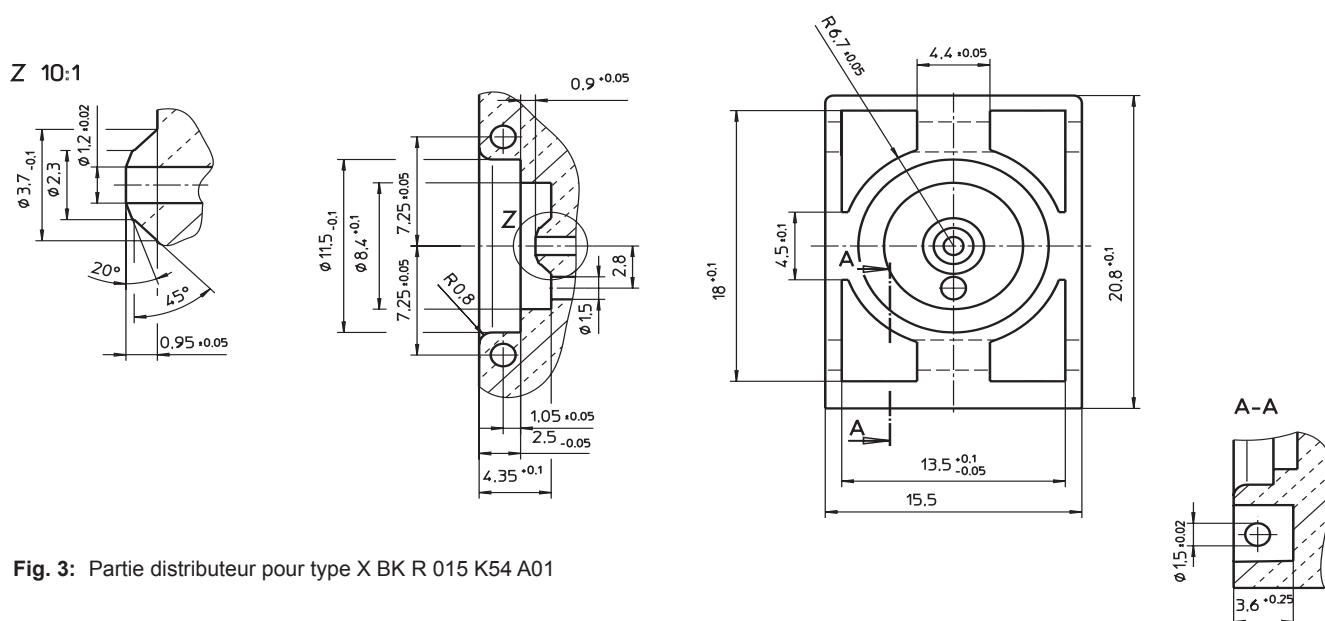


Fig. 3: Partie distributeur pour type X BK R 015 K54 A01



## Exemple d'application

Lors d'une utilisation avec un distributeur, les données pneumatiques suivantes peuvent être atteintes:

<b>X BK R 015 K54 V01</b>	
Fonction	3/2 NC
Diamètre nominal P	1,1 mm
Diamètre nominal R	1,1 mm
Plage de pression	0 - 10 bar
Temps de commutation électrique	≤ 20 ms
Débit nominal P→ A (p=6 bar Δ p = 1 bar)	27 l/min
Débit nominal A→ R (p=6 bar Δ p = 1 bar)	28 l/min
Commande manuelle de secours	En poussant

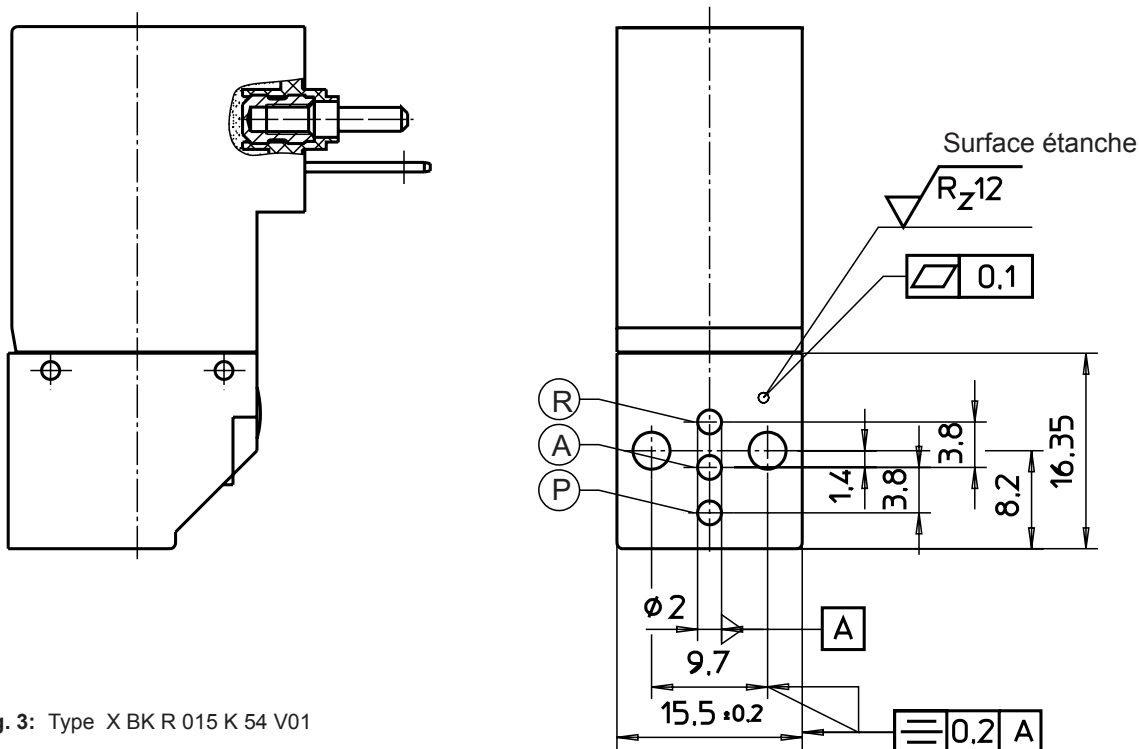


Fig. 3: Type X BK R 015 K 54 V01

## Exemple de commande

Type	X BK R 015 K54 A01
Tension	==24 V DC
Facteur de marche	S1 (100 %)

## Exécutions spéciales

Veillez nous contacter pour toute exécution spéciale ou modifications. Dans ce cas, veuillez nous préciser les conditions d'utilisation en se rapportant à la notice « explications techniques ».

Veillez demander les informations à notre bureau technique.