

Dispositif de verrouillage à commande électromagnétique

1

Groupe de produits

G H U Z 017

- Selon DIN VDE 0580
- Courbe caractéristique force / course horizontale d'approche
- Axe de verrouillage robuste
- Exécution tirant (verrouillée hors tension) ou poussant (déverrouillée hors tension)
- Ressort de rappel incorporé
- Course plus longue sur demande
- Paliers à grande longévité, sans entretien
- Exécution avec et sans amortisseur butée dans les positions finales.
- Bobinage d'excitation correspond à la classe d'isolement F
- Connexion électrique et indice de protection pour conformité du montage dûment:
 - Fiche plate: Dimensions de la fiche plate à l'appareil Voir fig. 3 et 4
 - Connecteur: Sté. MPM – Désignation de commande
a) MPM 192 – 0,7 N(Couleur noire)
b) MPM 192 – 076 (Couleur grise)
Indice de protection électro-aimant, selon DIN VDE 0470/EN 60529 –IP54
- Fixation par bride
- Veuillez nous contacter pour modifications et versions spéciales
- Exemples d'application:
Verrouillages de toute sorte

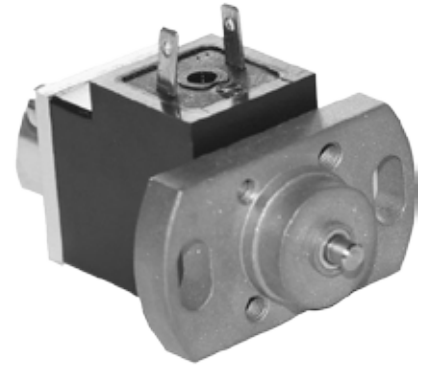


Fig. 1: Type G H U Z 017 L20 A01

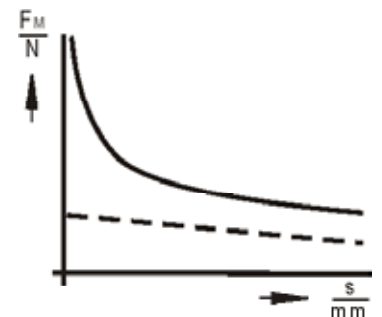


Fig. 2: Courbe caractéristique force / course



Données techniques

G HU Z 017		
Facteur de marche		S1 (100 %)
Course s	(mm)	2,5
Travail nominal A_N	(Ncm)	0,25
Puissance nominale P_{20}	(W)	7,0
Température de référence ϑ_{11}	(°C)	35
Force magnétique F_M	(N)	1,0
Poids du noyau m_A	(kg)	0,004
Poids de l'électro-aimant m_M	(kg)	0,04
Charge transversale max.:		
Boulon de verrouillage en position de repos(N)		35
en mouvement (N)		0

Tension nominale de ≈ 24 V, l'adaptation du bobinage à une tension nominale max. de ≈ 60 V est possible sur demande.

Les valeurs des forces magnétiques indiquées dans le tableau ont été relevées à 90% de la tension nominale et à l'état chaud ($U_n \approx 24$ V, pour d'autres tensions, des variations de la force magnétique peuvent apparaître).

Les valeurs des forces magnétiques et celles de la puissance du ressort peuvent varier de $\pm 10\%$ environ suite aux dispersions naturelles possibles.

L'état chaud est basé sur:

- Montage sur une base ayant une mauvaise conductibilité thermique
- Tension nominale ≈ 24 V
- Facteur de marche S1 (100 %)
- Température de référence 35° C

Le mouvement du noyau s'effectue en tirant ou en poussant (suivant l'exécution) lorsque l'électro-aimant est mis sous tension.

Le retour en position initiale est obtenu à l'aide du ressort de rappel incorporé dans l'appareil. Il est possible d'utiliser l'appareil en position „verrouillé hors tension” ou bien “déverrouillé hors tension”. Il est préférable d'utiliser l'électro-aimant en position « verrouillée hors tension ».

La fixation par bride garantie un montage fiable.

Veillez vous assurer que les appareillages décrits ci contre sont conçus pour votre application et veuillez également respecter les explications techniques de  ou bien VDE 0580.

Indication sur les directives techniques d'harmonisation dans le marché intérieur européen



Les électro-aimants de ce groupe de produits sont classés dans la directive “basse tension” 72/23 CEE. Afin de garantir l'objectif de cette directive, les produits sont fabriqués et examinés selon la norme valable DIN VDE 0580. Cela est également valable comme déclaration de conformité du fabricant.

Note à la directive CEM 89/336 CEE

Les électro-aimants ne tombent pas dans le champs d'application de la directive concernant la compatibilité électromagnétique, parce que, dans le sens de la directive, ils n'émettent pas des perturbations électromagnétiques et leur service n'est pas affecté par des perturbations électromagnétiques. L'utilisateur doit donc assurer le respect de la directive CEM par les branchements électriques (et aussi mis sous tension) conformément à l'utilisation. Vous pouvez trouver des exemples de branchements dans la documentation technique correspondante.

Note à la directive RoHS 2002/95/CE

Les appareillages présentés dans ce document ne tombent pas dans le champs d'application de la directive 2002/95/CE (« RoHS ») et selon nos connaissances, ils ne seront pas une partie d'un produit qui tomberait dans ce champs d'application. Pour les traitements de surfaces d'alodine et fer-zinc avec chromage noir, des accords séparés sont nécessaires pour les applications dans le domaine de la directive RoHS.

Plan d'encombrement

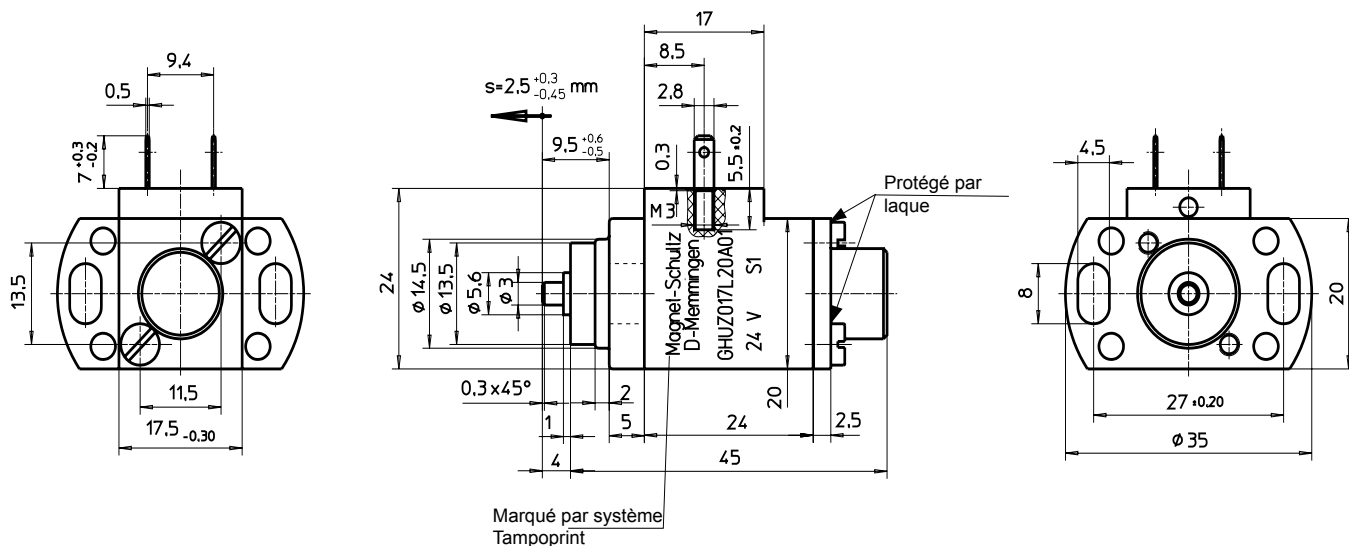


Fig. 3: Type G HU Z 017 L20 A01 / A02
 En poussant (déverrouillé hors tension)
 ... A01 avec amortisseur butée
 ... A02 sans amortisseur butée

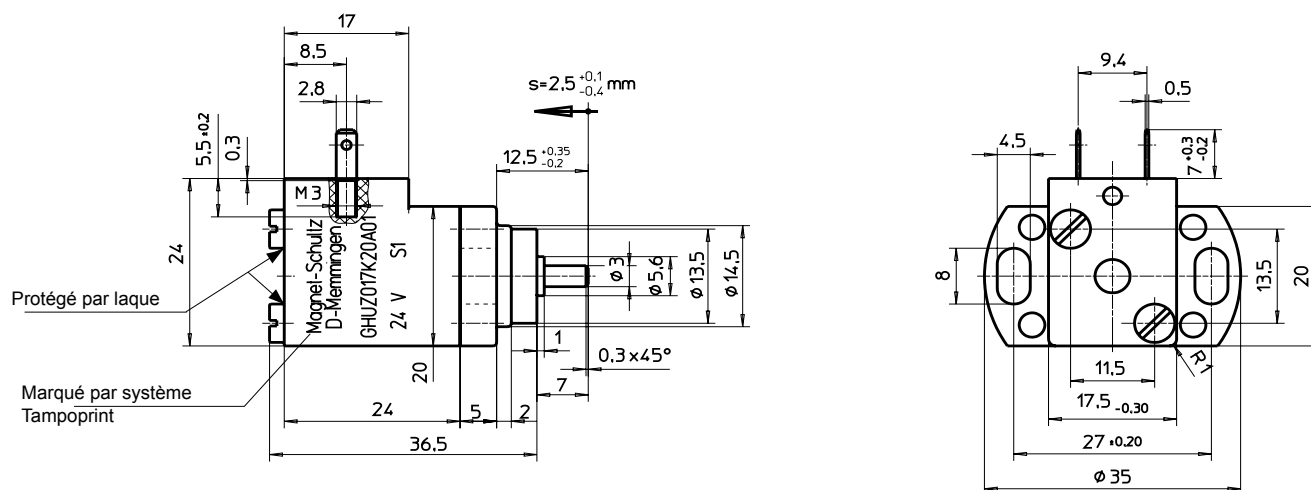


Fig. 4: Type G HU Z 017 K20 A01 / A02
 En tirant (verrouillé hors tension)
 ... A01 avec amortisseur butée
 ... A02 sans amortisseur butée

L'électro-aimant ci-contre n'est pas un appareil prêt à l'utilisation dans le sens de la DIN VDE 0580. Les exigences générales et les mesures de protection que l'utilisateur doit respecter sont contenues dans la DIN VDE 0580.



Explication pour la désignation des types

	G	HU	Z	017	L	20	A01
Groupe d'appareil							
Série de fabrication (Version de base)							
Modifications							
Taille dans une série de fabrication							
Exécution en série de fabrication							
Index de protection							
Caractéristique d'exécution							


K = verrouillé hors tension
L = déverrouillé hors tension

A01=avec amortisseur butée
A02=sans amortisseur butée

Exemple de commande

Type G HU Z 017 L20 A01
Tension == 24 V DC
Facteur de marche S1 (100 %)

Exécutions spéciales

Veillez nous contacter pour toute exécution spéciale ou modifications. Dans ce cas, veuillez nous préciser les conditions d'utilisation en se rapportant à la notice  « explications techniques » correspondante.

Veillez demander le support de notre bureau technique responsable.