

Electro-aimants linéaires DC à haut rendement

1

Groupe de produits

G T C A

- Selon DIN VDE 0580
- Courbe caractéristique force / course ascendante
- Exécution tirant et poussant
- Noyau guidé par des paliers à grande longévité, sans entretien
- Bobinage d'excitation conforme à la classe d'isolement F
- Connexion électrique et indice de protection pour conformité du montage dûment:
 - Fils libres flexibles
Indice de protection selon DIN VDE 0470/EN 60529 - IP20
 - Par cosses suivant DIN 46247
Indice de protection selon DIN VDE 0470/EN 6052 - IP 00
 - Par connecteur Z KB selon DIN EN 175301-803
Presse-étoupe (4 x 90° orientable)
Indice de protection selon DIN VDE 0470/EN 60529 – IP54
 - Boîte à bornes avec presse-étoupe (4 x 90° orientable)
Indice de protection selon DIN VDE 0470/EN 60529 – IP 54
- Fixation par bride ou fixation par 3 trous taraudés
- Option: avec redresseur monté dans la boîte à bornes
- Veuillez nous contacter pour modifications et versions spéciales
- Exemples d'application:
Machines-outil, machines d'emballage, machines textiles, techniques de réglage et de commande



Fig. 1: Type G T C A 090 X43 A02

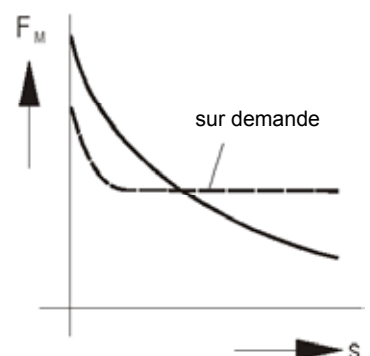


Fig. 2: Courbe caractéristique force / course



Caractéristiques techniques

G T C A	40					50				
	S1 100%	S3 40%	S3 25%	S3 15%	S3 5%	S1 100%	S3 40%	S3 25%	S3 15%	S3 5%
Facteur de marche										
Course s (mm)	force magnétique F _M (N)					force magnétique F _M (N)				
0	38	60	70	82	124	100	144	180	207	278
2	12,6	21	27,5	34	58	28	46	63	77	121
3	11,2	19,6	24,5	30	55	23	39	54	67	107
4	10	18	22,5	28,5	53	21	36	50	63	102
5	9	16,5	21	26,5	51	20	33	47	59	97
6	7,7	15,5	19,5	25,5	48	18	31	44	56	94
8	6	13	17,5	22	44	16	27	39	49	86
10						14	24	36	46	82
Travail nominal A _N (Ncm)	4,8	10,4	14	17,6	35,2	14	24	36	46	82
Puissance nominale P ₂₀ (W)	12,9	28	41	53	156	16,5	34	60	100	270
Fréquence de manoeuvres S _h (1/h)	19000	15000	10000	6500	2400	15000	12000	8000	5300	2000
Temps d'appel t ₁ (ms)	102	94	90	82	73	128	117	112	101	90
Temps de retombée t ₂ (ms)	85	70	63	56	51	101	83	75	66	60
Constante de temps t (ms)										
* Noyau en position initiale de la course	7					15				
* Noyau en position finale de la course	18					18				
Inductance L = τ * R (τ * 10 ⁻³)										
Poids du noyau mobile m _A (kg)	0,08					0,12				
Poids de électro-aimant m _M (kg)	0,38					0,74				

G T C A	60					70				
	S1 100%	S3 40%	S3 25%	S3 15%	S3 5%	S1 100%	S3 40%	S3 25%	S3 15%	S3 5%
Facteur de marche										
Course s (mm)	force magnétique F _M (N)					Magnetkraft F _M (N)				
0	150	200	228	257	378	196	264	320	355	480
2	54	89	107	126	200	85	130	164	183	264
3	48	78	95	114	186	73	109	138	159	245
4	43	71	87	105	178	68	102	132	154	236
5	40	67	81	99	175	66	100	130	151	233
6	38	62	76	93	172	59	94	125	147	229
8	32	55	69	85	167	52	86	117	137	220
10	29	51	64	79	156	45	75	105	126	214
12	26	46	58	73	150	38	68	95	116	207
15						28	54	81	101	193
Travail nominal A _N (Ncm)	31,2	55,2	69,6	87,6	180	42	81	121	151	290
Puissance nominale P ₂₀ (W)	26	54	77	107	377	33	66	118	142	447
Fréquence de manoeuvres S _h (1/h)	12000	9700	6400	4200	1600	10000	7900	5200	3500	1400
Temps d'appel t ₁ (ms)	163	148	140	126	112	203	181	171	152	122
Temps de retombée t ₂ (ms)	138	112	101	79	82	148	119	107	95	87
Constante de temps t (ms)										
* Noyau en position initiale de la course	23					31				
* Noyau en position finale de la course	33					35				
Inductance L = τ * R (τ * 10 ⁻³)										
Poids du noyau mobile m _A (kg)	0,23					0,34				
Poids de électro-aimant m _M (kg)	1,26					2				

G T C A	80					90				
	S1 100%	S3 40%	S3 25%	S3 15%	S3 5%	S1 100%	S3 40%	S3 25%	S3 15%	S3 5%
Facteur de marche										
Course s (mm)	force magnétique F_M (N)					force magnétique F_M (N)				
0	185	268	315	366	505	223	300	344	433	630
5	72	109	134	164	263	116	166	193	230	360
10	59	96	120	147	236	102	160	182	215	335
15	42	78	104	134	224	87	148	175	212	324
20	29	60	83	113	220	64	130	162	206	330
25						46	102	134	188	330
Travail nominal A_N (Ncm)	58	120	166	226	440	115	255	335	470	810
Puissance nominale P_{20} (W)	31	71	119	185	588	51	131	202	318	823
Fréquence de manoeuvres S_h (1/h)	9000	7100	4700	3200	1200	6800	4700	3200	2200	800
Temps d'appel t_1 (ms)	230	202	189	166	145	350	302	280	243	208
Temps de retombée t_2 (ms)	166	132	118	105	95	182	142	127	113	101
Constante de temps t (ms)										
* Noyau en position initiale de la course	35					38				
* Noyau en position finale de la course	30					38				
Inductance $L = \tau * R$ ($\tau * 10^{-3}$)										
Poids du noyau mobile m_A (kg)	0,46					0,8				
Poids de électro-aimant m_M (kg)	2,85					4,5				

G T C A	100				
	S1 100%	S3 40%	S3 25%	S3 15%	S3 5%
Facteur de marche					
Course s (mm)	force magnétique F_M (N)				
0	353	490	610	800	1060
5	138	190	240	315	480
10	129	180	230	295	440
15	118	175	224	288	432
20	107	163	215	288	440
25	93	156	212	288	460
30	74	138	200	286	470
Travail nominal A_N (Ncm)	222	414	600	858	1296
Puissance nominale P_{20} (W)	69	125	198	403	855
Fréquence de manoeuvres S_h (1/h)	5700	4200	2900	2000	800
Temps d'appel t_1 (ms)	400	337	306	262	226
Temps de retombée t_2 (ms)	230	175	156	139	121
Constante de temps t (ms)					
* Noyau en position initiale de la course	52				
* Noyau en position finale de la course	45				
Inductance $L = \tau * R$ ($\tau * 10^{-3}$)					
Poids du noyau mobile m_A (kg)	1,15				
Poids de électro-aimant m_M (kg)	6,4				



Tension nominale de \approx 24 V. Sur demande, le bobinage peut être adapté à une tension nominale max. de \approx 250 V.

Pour des tensions nominales au-dessus d'une basse tension de sécurité de \approx 42 V, la borne de masse de l'appareil est à assurer selon VDE 0580 § 35 pour les versions à connexion par fils (GTCA...X20 A01 et GTCA...X20 A02) fig. 5 et fig. 6.

Les valeurs des forces magnétiques indiquées dans le tableau ont été relevées à 90% de la tension nominale, à l'état chaud et concernent les séries G T C A ...X43A04 à A06. L'état chaud a été déterminé sur une base peu conductible suivant VDE 0580 §35.

Indication sur les directives techniques d'harmonisation dans le marché intérieur européen

Les électro-aimants de ce groupe de produits sont classés dans la directive "basse tension" 72/23 CEE. Afin de garantir l'objectif de cette directive, les produits sont fabriqués et examinés selon la norme valable DIN VDE 0580. Cela est également valable comme déclaration de conformité du fabricant.

Note à la directive RoHS 2002/95/CE

Les appareillages présentés dans ce document ne tombent pas dans le champs d'application de la directive 2002/95/CE (« RoHS ») et selon nos connaissances, ils ne seront pas une partie d'un produit qui tomberait dans ce champs d'application. Pour les traitements de surfaces d'alodine et fer-zinc avec chromage noir, des accords séparés sont nécessaires pour les applications dans le domaine de la directive RoHS.

Pour les versions sans bride ni boîte à bornes, les valeurs des forces magnétiques s'entendent pour montage sur une base ayant une bonne conductibilité thermique.

A d'autres tensions nominales, des variations de la force magnétique peuvent apparaître. Les valeurs des forces magnétiques peuvent varier de \pm 10% environ suite aux dispersions naturelles possibles.

L'état chaud est basé sur:

- Tension nominale \approx 24 V
- Facteur de marche S1 (100 %)
- Température de référence 35° C

Note à la directive CEM 89/336 CEE

Les électro-aimants ne tombent pas dans le champs d'application de la directive concernant la compatibilité électromagnétique, parce que, dans le sens de la directive, ils n'émettent pas des perturbations électromagnétiques et leur service n'est pas affecté par des perturbations électromagnétiques. L'utilisateur doit donc assurer le respect de la directive CEM par des branchement électriques (et aussi mis sous tension) conformément à l'utilisation. Vous pouvez trouver des exemples de branchement dans la documentation technique correspondante.

Veillez vous assurer que les appareillages y décrits sont conçus pour votre application et veuillez également respecter les explications techniques de  ou bien VDE 0580.

Note concernant l'utilisation de la série de fabrication G TC A alimenté par l'intermédiaire d'un pont redresseur

Le branchement au réseau de courant alternatif est possible, si l'on utilise un pont redresseur incorporé:

- soit dans le connecteur Z KB G (notice Z KB X / Z KB G / Z KC X / Z KC G)
- soit dans la boîte à bornes (Modèle G TC A .. A14 – A15).

Les électro-aimants doivent être alimentés par un réseau alternatif stable, en évitant les pointes de tension. S'il existe à proximité des appareils, des circuits à inductances et à capacités importantes, il faut neutraliser ces pointes de tension par des moyens adéquates (bobine selfique ou chaîne de filtrage). Effectuer de préférence des couplages du côté alternatif.

Pour une connexion en courant continu, il faut supprimer le pont entre les bornes

- 2 et 3 (fig. 9) pour les modèles 040 à 060 et
- 3 et 4 (fig. 10) pour les modèles 070 à 100

en utilisant à la place un connecteur.

Plan d'encombrement des séries GTCA...A14 à GTCA...A15

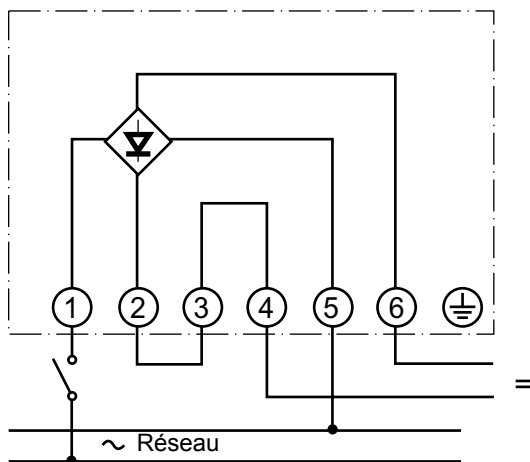


Fig. 3: Tailles 040 - 060

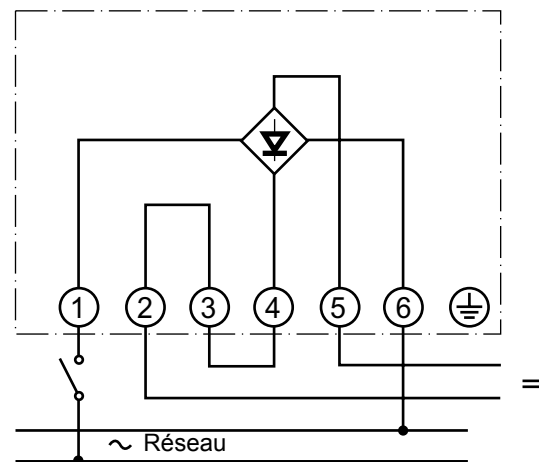


Fig. 4: Tailles 070 - 100

Les électro-aimants ci-contre sur les pages 6 et 7 ne sont pas des appareils prêts à l'utilisation dans le sens de la DIN VDE 0580. Les exigences générales et les mesures de protection que l'utilisateur doit respecter sont contenues dans la DIN VDE 0580. L'utilisation des appareils présentés ci-contre pour des applications touchant à la sécurité n'est autorisée qu'avec l'accord écrit de MSM.

Croquis d'encombrements

G T C A							
Modèles	40	50	60	70	80	90	100
Dimensions en mm							
a1	50	60	70	80	90	100	110
a2	7	11,5	12	14	14	16	20
b	40	40	40	56	56	56	56
d1	40	50	60	70	80	90	100
d2	22	25	32	38	42	52	58
d3	24	27	34	40	44	54	60
d4	M5	M5	M6	M8	M10	M12	M12
d5	4,8	5,8	5,8	7	9,5	9,5	11,5
d6	M3	M4	M5	M5	M6	M6	M8
d7	20	23	28	32	35	42	48
d8	24	28	34	38	45	52	56
d9	25	28	35,5	40	44	54	58
e	38	46	54	62	72	80	88
f	3	3	2,5	5	5	5	5
h1	51,5	61,5	71,5	81,5 ^{±1,5}	91,5 ^{±1,5}	101,5 ^{±1,5}	111,5 ^{±1,5}
h2	83	92	94,5	118,5	124	134	144
h3	44,5	48,5	46	59,5	60	65	70
k	30	34	45	52	62	68	76
l1	45	55	65	74	79	93	110
l2	50	64,5	74,5	85	90	105	125
l3	55,5	70,5	82,5	93,5	104	123	144
l4	60,5	80	92	104,5	115	135	159
l5	29	30	33	39	50	60	61
l6	37	40	45	54	70	85	91
l7	32	30,5	35,5	43	59	73	76
l9	15	16	16,5	23,5	32	37,5	37,5
l10	15	15	18	20	30	40	40
l11	111	125	143	167	199	238	262
l12	7	10,5	12,5	15,5	21	26	31
l13	4,5	10	10	12	13	15	19
l14	4	4	4	5	5	5	6
l15	150	150	200	200	200	200	250
l16	0,5	0,5	0,5	1	2	3	4
l17	121,5	140,5	160,5	186,5	224	268	296
s	8	10	12	15	20	25	30
sw	4,5	4,5	3	7	9	10	10
t1	4	5	6	6	8	8	11
t2	9	9	8	10	13	15	13
t3	6	8	10	10	12	12	13
Pg	9	9	9	11	11	11	11
Chape d'articulation Z GA K*	50	50	60	80	100	120	120
Vis	M3	M4	M5	M5	M6	M6	M8
Moment de serrage (Nm)	1,6	2,3	4,4	4,4	7,7	7,7	18,5

* voir notice Z GA

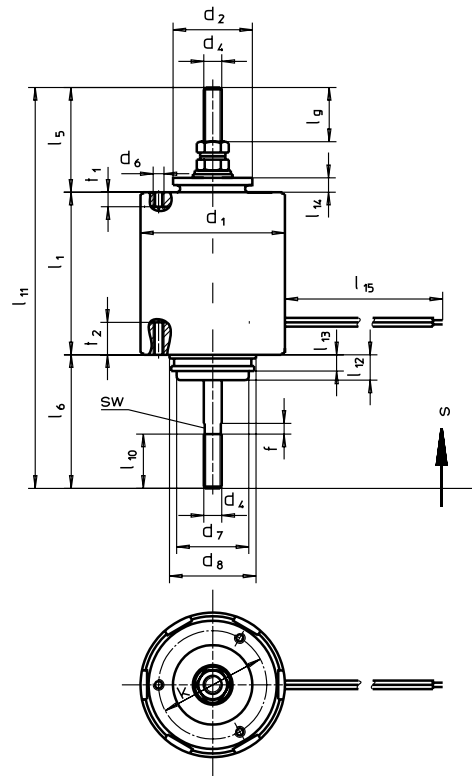


Fig. 5: G T C A 040 X20 A01 à G T C A 100 X20 A01

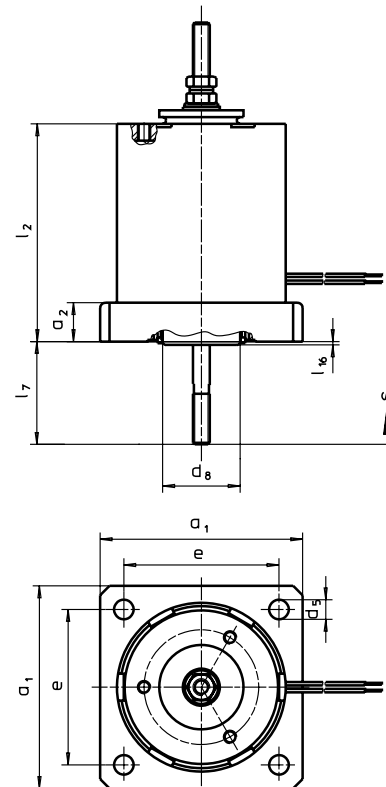


Fig. 6: G T C A 040 X20 A02 à G T C A 100 X20 A02 (dimensions manquantes voir fig. 5)

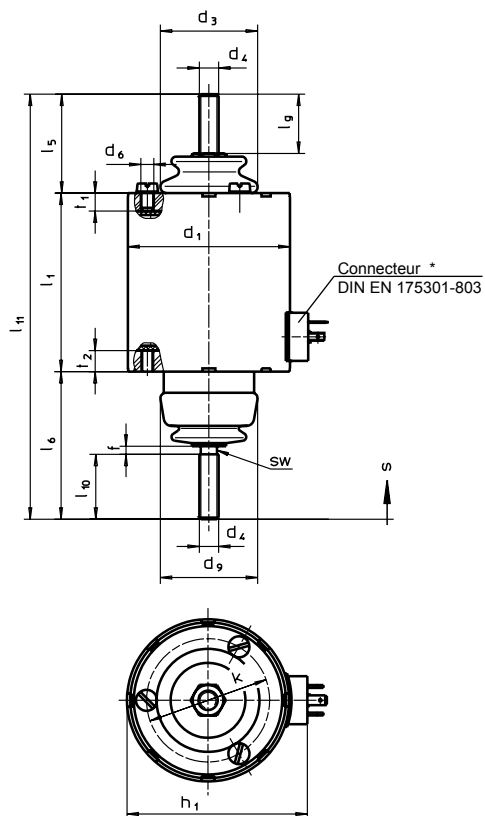


Fig. 7: G TCA 040 X43 A01 à G TCA 100 X43 A01

* voir notice ZKB

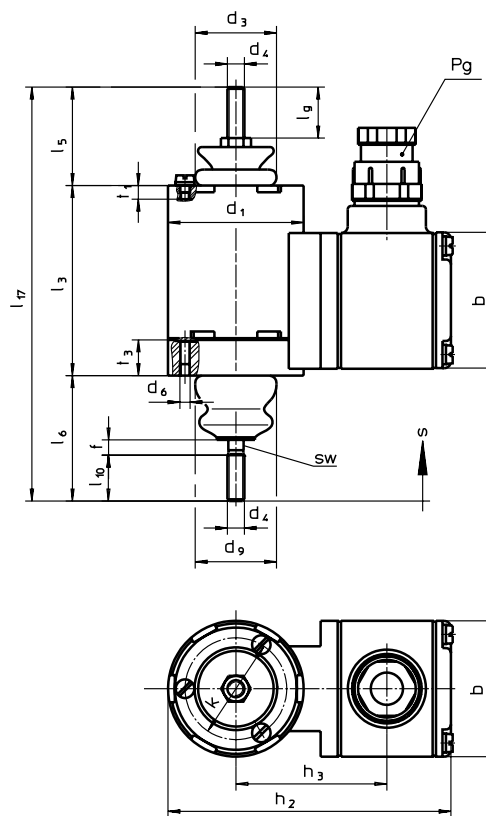


Fig. 9: G TCA 040 X43 A04 à G TCA 100 X43 A04

Avec boîte à bornes et redresseur incorporé:
G TCA 040 X43 A14 à G TCA 100 X43 A14

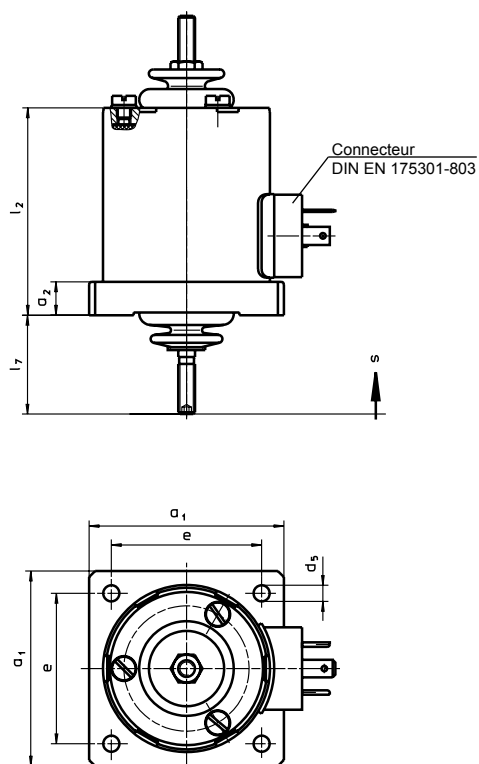


Fig. 8: G TCA 040 X43 A02 à G TCA 100 X43 A02

(dimensions manquantes voir fig. 7)

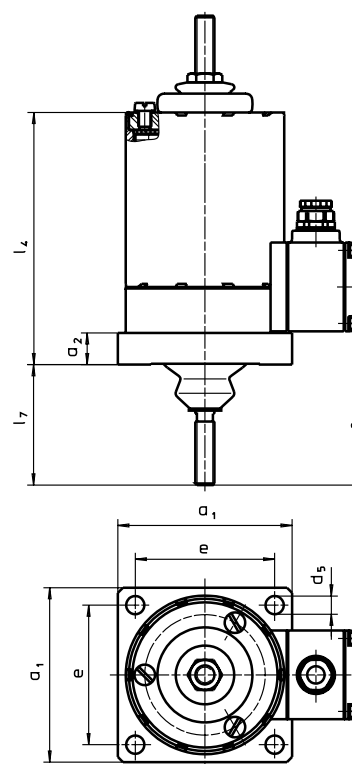
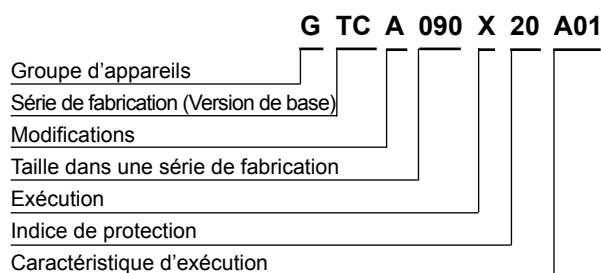


Fig. 10: G TCA 040 X43 A05 à G TCA 100 X43 A05

Avec boîte à bornes et redresseur incorporé:
G TCA 040 X43 A15 à G TCA 100 X43 A15
(dimensions manquantes voir fig. 9)



Explication pour la désignation des types



Exemple de commande

Type G TC A 090 X20 A01
Tension = 24 V DC
Facteur de marche S1 (100 %)

Exécutions spéciales

Veillez nous contacter pour toute exécution spéciale ou modifications. Dans ce cas, veuillez nous préciser les conditions d'utilisation en se rapportant à la notice « explications techniques » correspondante.

Veillez demander le support de notre bureau technique responsable.