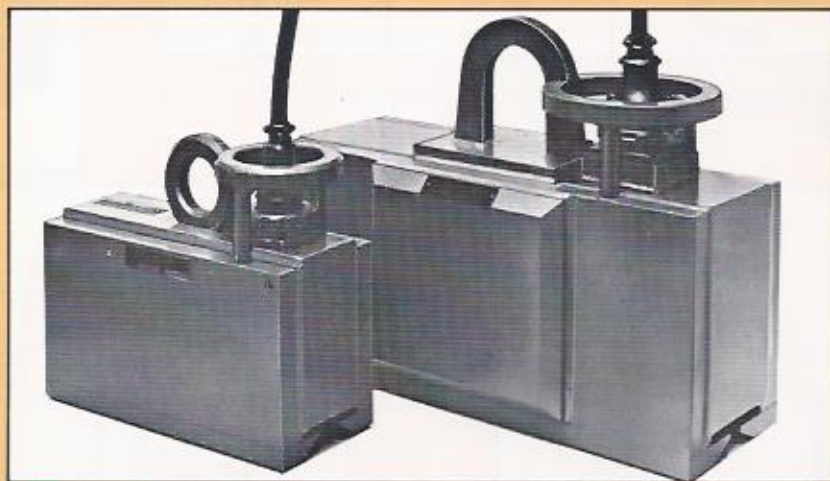


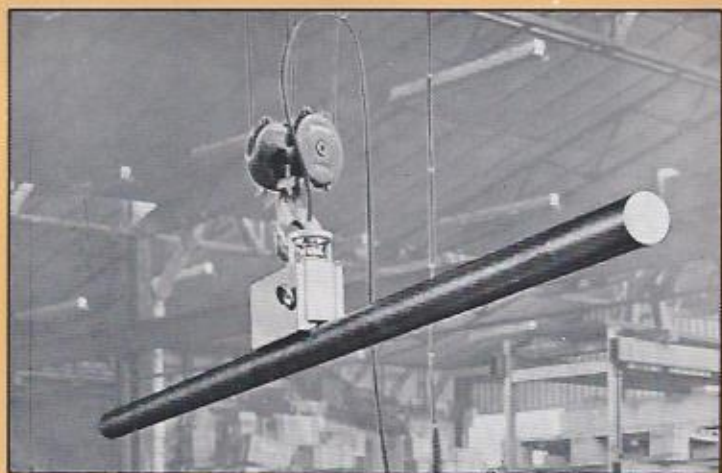
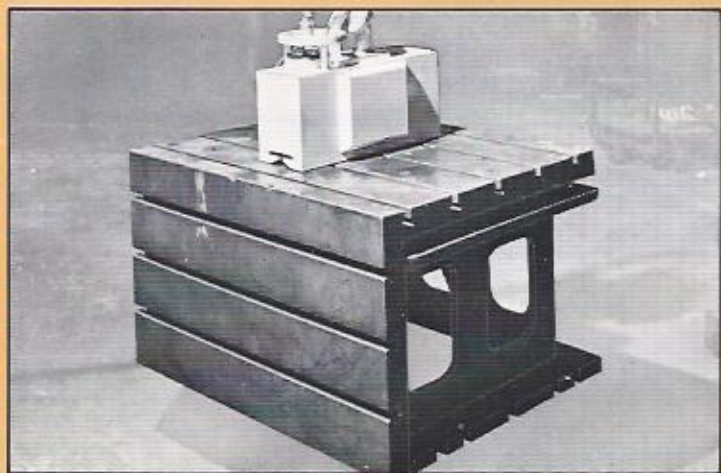
porteurs magnétiques universels électro-permanents

à commande à distance

SECURITE
TOTALE



AIMANTATION
PERMANENTE



brailion s.a.



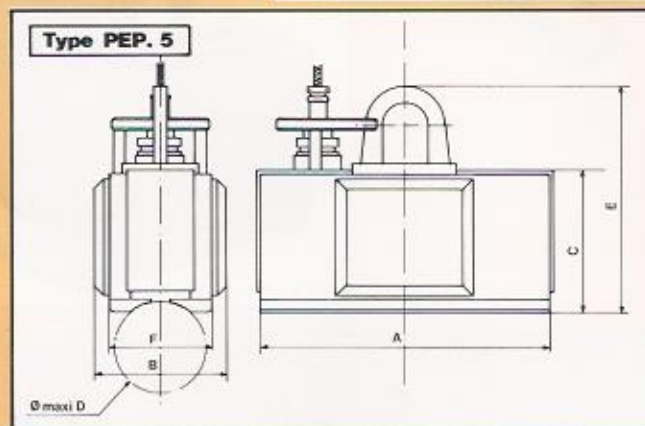
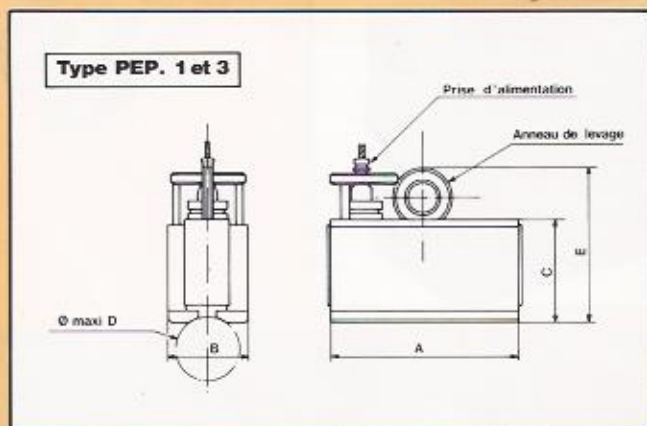
notice 37 B

types: PEP. 1 à 10

TYPES	PEP. 1	PEP. 3	PEP. 5
A	330 mm	330 mm	515 mm
B	125 mm	165 mm	270 mm
C	180 mm	200 mm	260 mm
E	270 mm	290 mm	430 mm
F			212 mm
D (maxi: en standard)	Ø 120 mm	Ø 120 mm	Ø 200 mm
Poids net	46 kg	65 kg	196 kg
Force portante nomin.	600 kg	1 250 kg	2 500 kg



* VE : sur demande le Vé peut être plus ouvert pour la préhension de barres rondes de grands diamètres.



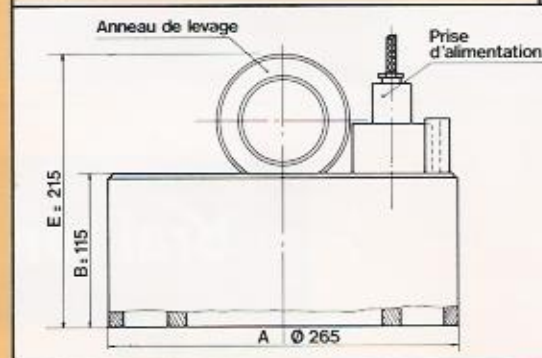
FORCE PORTANTE NOMINALE :

Nous ne l'avons fixée sur le tableau ci-dessus que pour une valeur très sensiblement inférieure à la force réelle sur des pièces en fer doux de 20 mm d'épaisseur pour le type PEP.1, 40 mm d'épaisseur pour le type PEP.3 et 60 mm d'épaisseur pour le type PEP.5 sur lesquelles chaque porteur est positionné en leur centre. L'effort de levage toutefois varie en fonction de la diminution de l'épaisseur des pièces à prendre, suivant que leurs surfaces sont brutes, non planes, bombées, oxydées, etc. et enfin suivant la perméabilité magnétique de l'acier constituant (pertes avec aciers à forte teneur de carbone ou alliés au chrome, nickel, avec fontes, etc.).

La surface active du porteur doit également être propre et rectifiée.

A titre indicatif nous avons établi le tableau suivant dont les valeurs approximatives ont été relevées à la suite d'essais sur des pièces en acier doux Martin :

	TYPE PEP. 1 Effort de décollement sur pièce plate acier doux d'épaisseur : 20 mm	TYPE PEP. 3 Effort de décollement sur pièce plate acier doux d'épaisseur : 40 mm	TYPE PEP. 5 Effort de décollement sur pièce plate acier doux d'épaisseur : 60 mm
Au collage (face usinée)	1 200 kg	2 500 kg	5 150 kg
Avec entrefer de 1/10	1 050 kg	2 100 kg	4 600 kg
Avec entrefer de 2/10	950 kg	1 740 kg	4 200 kg
Avec entrefer de 3/10	875 kg	1 590 kg	3 800 kg
Avec entrefer de 4/10	800 kg	1 470 kg	3 600 kg
Avec entrefer de 5/10	725 kg	1 370 kg	3 400 kg
Avec entrefer de 1 mm	400 kg	1 000 kg	2 600 kg
	Effort de décollement sur pièces à sections cylindriques en acier doux		
Acier doux de			
Ø 70 mm	800 kg	1 000 kg	2 000 kg
Ø 120 mm	840 kg	1 100 kg	2 100 kg
Ø 165 mm			2 300 kg
Ø 200 mm			2 500 kg



TYPE : PEP-RON à 2 pôles annulaires concentriques

Effort de décollement sur pièce plate acier doux épais. 25 mm :	
Au collage	1 280 kg
Avec entrefer de 1/10	1 150 kg
Avec entrefer de 2/10	980 kg
Avec entrefer de 3/10	930 kg
Avec entrefer de 4/10	800 kg
Avec entrefer de 5/10	630 kg
Avec entrefer de 1 mm	370 kg

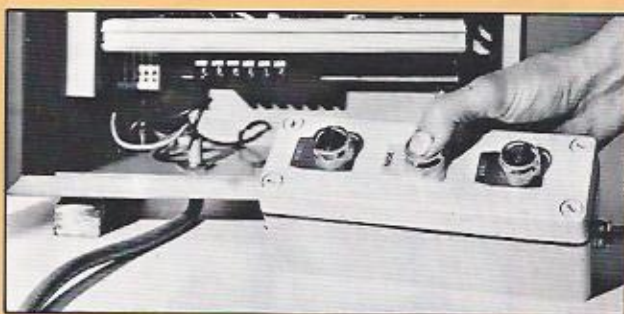
DESCRIPTION :

La force magnétique de nos Porteurs Électro-permanents est obtenue par un circuit magnétique composé d'Aimants permanents, avec en sus un système électrique de commutation permettant de commander à distance la MARCHÉ et l'ARRÊT. La force magnétique ne dépend donc pas d'une alimentation en courant-secteur sujette à coupures intempestives ou d'une batterie d'accumulateurs chère à l'achat et à l'entretien : la sécurité est totale : par ailleurs il n'y a pas d'échauffement des bobinages.

FONCTIONNEMENT :

Une impulsion électrique d'une seconde environ assure la mise en fonctionnement du Porteur en appuyant sur le bouton-poussoir « MARCHÉ ». Lorsque la charge est « prise », elle est maintenue uniquement par le circuit magnétique à Aimants Permanents - donc sans courant (sécurité totale).

Lorsque l'on veut « lâcher » la charge, il suffit d'envoyer dans le circuit une impulsion électrique inverse d'une seconde environ, en appuyant simultanément sur les 2 boutons « ARRÊT » cette bi-commande « à 2 mains » a été prévue pour attirer l'attention du manipulateur afin d'éviter toute étourderie, par exemple lâcher la charge à grande distance du sol.



Opération « MARCHÉ » par pression sur 1 bouton-poussoir



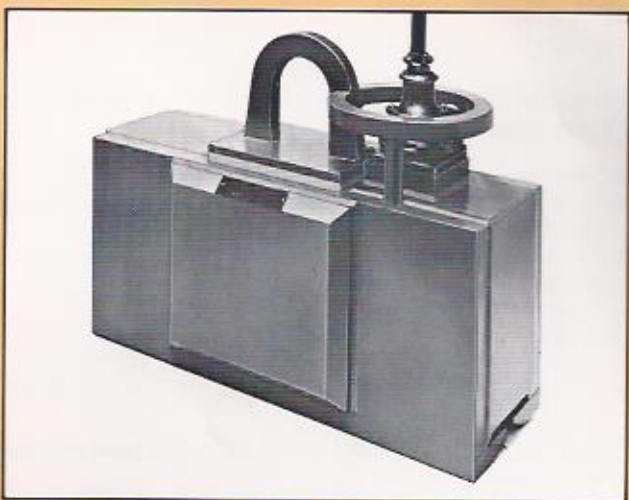
Opération « ARRÊT » par pression sur 2 boutons-poussoirs

COMMANDE A DISTANCE :

Celle-ci n'oblige pas l'opérateur de manipuler le levier Marche-Arrêt du système mécanique de shuntage des porteurs à aimants permanents, donc de s'approcher de la charge. A partir d'un engin de levage (pont-roulant, grue, etc...) un seul homme peut donc (à partir du pupitre de commandes) à la fois conduire son engin et commander le porteur sans avoir à se déplacer. Par ailleurs des pièces lourdes ou encombrantes peuvent être manutentionnées en toute sécurité, en des lieux où un homme ne pourrait s'introduire qu'avec difficulté ou parfois pas du tout !

UTILISATION :

Les porteurs électro-permanents présentent la même gamme d'utilisations que celle des porteurs à aimants permanents et des porteurs électromagnétiques alimentés par le courant-secteur ou par des batteries : manutentions de pièces en magasins de stockage ou en ateliers, chargements et déchargements de pièces sur machines-outils, montage ou démontage de pièces lourdes assemblées ou non, etc. Pour la préhension de pièces longues et qui fléchissent (barres, tôles, etc.) on peut monter 2 ou plusieurs porteurs sur un palonnier ou sur un sommier, qui sont télécommandés pour la mise en MARCHÉ ou à l'ARRÊT simultanée ou par groupes.



UNIVERSALITÉ :

Nos Porteurs Electro-permanents comprennent une face active + un Vé Central permettant la préhension de pièces plates et des barres rondes, tubes, etc.

PIECES POLAIRES AUXILIAIRES :

Pour la préhension de pièces de formes géométriques spéciales, nous pouvons livrer un Porteur PEP, équipé de pièces polaires amovibles adaptées au problème à résoudre ; éventuellement plusieurs jeux de pièces polaires auxiliaires amovibles peuvent être prévus pour équiper le même porteur. Idem pour la préhension de pièces dans un liquide : des pièces polaires allongées peuvent équiper le porteur pour éviter son immersion qui le détériorerait.

ALIMENTATION :

 par prise spéciale étanche.

Nos Porteurs PEP. sont livrés avec : un GROUPE D'ALIMENTATION et de COMMANDE.

- Montage sur Platine en armoire.
- **Côté secteur** : courant monophasé ou triphasé 220 V 50 Hz (toute autre tension sur demande, option avec auto-transformateur pour différentes tensions d'alimentation).
- **Télécommande** par boîte à 3 boutons-poussoirs lumineux séparés : 1 bouton « MARCHÉ » et 2 boutons « ARRÊT » en série (sécurité).
- **Composants de l'armoire** : 1 Sectionneur à haut pouvoir de coupure, 1 Contacteur de ligne, 2 Contacteurs d'Inversion, 1 Pont-Redresseur (diodes au silicium), 1 Relais temporisé - et en option : 1 Auto-transfo pour tensions diverses d'alimentation-secteur en sus du 220 V 50 Hz (380 V, 440 V, 500 V...), ou encore : 60 Hz.

● Puissances : Nous construisons :

- 1 Groupe de 1 250 W pour alimenter 1 Porteur PEP. 1
- 1 Groupe de 2 500 W pour alimenter 1 Porteur PEP. 3
- 1 Groupe de 5 000 W pour alimenter 1 Porteur PEP. 5
- 1 Groupe de 20 000 W pour alimenter simultanément soit 8 PEP. 3, soit 4 PEP. 5
- 1 Groupe de 30 000 W pour alimenter simultanément soit 12 PEP. 3, soit 6 PEP. 5 etc...

RÉGLETTES ÉLECTRO-PERMANENTES à commande à distance

Encombrement : 500 x 80 x 80 mm.
Face active : à 3 Pôles longitudinaux.
Poids net : 20 kg.
Alimentation : par prise spéciale étanche.
Puissance : 1 300 Watts (1 seconde lors de chaque commande).

UTILISATION :

En général préhension de pièces peu épaisses ou minces en utilisant plusieurs réglettes sur un palonnier ou un sommier ; sur tôles minces de 2 à 6 mm, nous prévoyons en général une réglette par m² de surface. A noter que le champ magnétique est presque entièrement court-circuité par une tôle d'acier doux d'épaisseur : 6 mm ; toutefois les performances restent élevées sur des pièces de moyennes et grandes épaisseurs, comme le montre ci-après la courbe d'essais sur une tôle d'épaisseur : 28 mm avec des entrefers jusqu'à 0,5 mm :

ALIMENTATION ET COMMANDE :

A) Pour tôles d'épaisseur 2 à 4 mm :

GROUPES D'ALIMENTATION REGLABLE et de COMMANDE SEMI-ELECTRONIQUE

- Montage sur Platine en armoire.
- Alimentation : mono 220 Volts 50 Hz (ou sur demande : 380 Volts ou 440 Volts 50 Hz ou 60 Hz).
- Télécommande par boîte à boutons-poussoirs séparée - comprenant :
 - 1 Bouton-poussoir « MARCHE »
 - 1 Bouton-poussoir « ARRÊT ».
 - 1 Bouton-poussoir « SÉLECTION ».
 - 1 Bouton tournant permettant le réglage de la force d'attraction pour ne « saisir » par exemple qu'une seule tôle à la fois.

B) Pour tôles d'épaisseur supérieure à 4 mm :

GROUPES D'ALIMENTATION ET DE COMMANDE (sans réglage)

- Montage sur Platine en armoire.
- Alimentation : mono 220 Volts 50 Hz (ou sur demande : 380 Volts ou 440 Volts 50 Hz ou 60 Hz).
- Télécommande par boîte à boutons-poussoirs séparée « MARCHE » « ARRÊT ».

FONCTIONNEMENT :

Une pression de l'opérateur sur le bouton « MARCHE » déclenche une impulsion électrique temporisée (1 seconde) qui magnétise la ou les réglettes. Pendant le transport la charge est maintenue uniquement par le circuit magnétique à aimants permanents, donc sans courant (sécurité totale). Une pression de l'opérateur sur le bouton « ARRÊT » déclenche une impulsion électrique temporisée (1 seconde) qui annule le champ magnétique de la ou des réglettes.

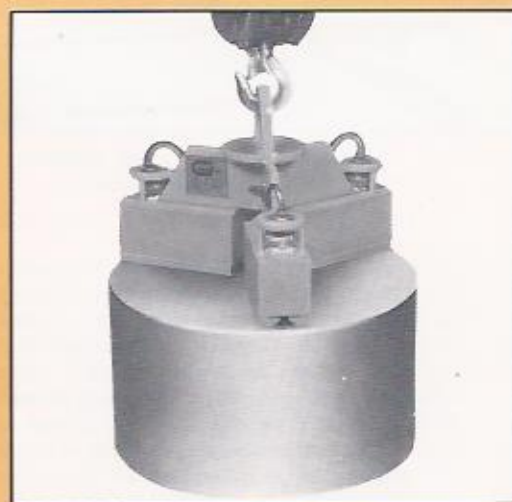
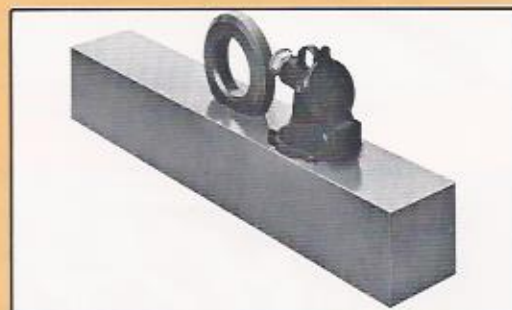
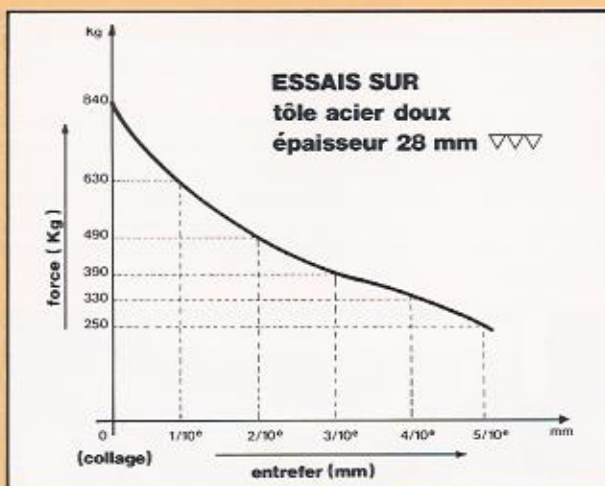
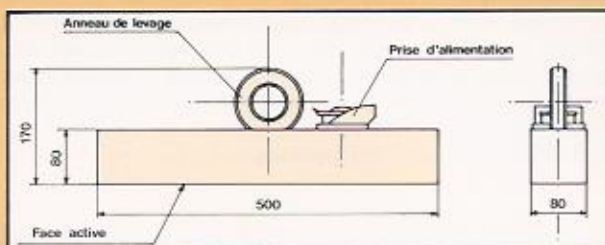
SÉLECTION :

- a) Une première « prise » est effectuée en appuyant sur le bouton « MARCHE ».
- b) On soulève la charge ainsi prise de quelques centimètres.
- c) L'opérateur appuie sur le bouton « Sélection » et tourne en même temps le bouton de réglage jusqu'à ce qu'il ne reste qu'une seule tôle en prise.
- d) Lorsqu'il relâche le bouton « Sélection », l'attraction redevient 100 % (force maxi pour le transport).
- e) Pour les manutentions suivantes il procède de la même façon mais sans toucher au bouton tournant qui est réglé une seule fois pour un même type de tôle.

OPTIONS DIVERSES :

Certaines applications impliquent l'utilisation de réglettes multipôles - moins longues, plus larges, que le modèle précité. Par exemple : réglette de 160 x 80 - L = 350 mm comprenant 5 pôles longitudinaux.

Tout changement de construction et de dimensions réservé pour toutes fabrications.



Exemple d'application : 3 PEP. disposés en étoile sur un palonnier

DISTRIBUTEUR :

brailon s. a. constructeurs
 BP 6 - 73800 MONTMÉLIAN - FRANCE
 TÉLÉPHONE : (79) 84.21.45 (Lignes groupées) • TÉLEX : 980074 F
 AGENCE PARISIENNE : BRAILLON SFAIA / 11, RUE DU CHEMIN VERT
 75011 PARIS / TÉL. 700.12.00 / TÉLEX 220482 F